
Moduli

S-Class Integration Deluxe

185 Wp ■ 190 Wp

S-Class Integration

185 Wp ■ 190 Wp ■ 195 Wp

Sistema fotovoltaico para integración en cubierta

- diseño y rendimiento del mejor

- En perfecta sintonía con el conjunto de la cubierta
- Con marco de módulo Solrif
- Instalación fácil y segura
- Estática y estanqueidad comprobadas
- Máximo rendimiento incluso en condiciones de luz difusa
- Vidrio antireflectante galardonado con varios premios
- Conectores bloqueables
- Clasificación positiva
- Producido en nuestra fábrica CENTROSOLAR Sonnenstromfabrik, certificada según la norma DIN EN ISO 9001:2008 y 14001:2009
- Garantía de producto hasta 10 años*; garantía de potencia hasta 26 años*


Calidad
Made in Germany


• Qualified, IEC 61215
• Safety tested, IEC 61730
• Periodic Inspection



* Para más información consulte las condiciones de garantía de Centrosolar AG.

S-Class Integration Deluxe monocrystalline

Potencia bajo STC*

Tipo de módulo	S 185M50 Integration Deluxe	S 190M50 Integration Deluxe	
Potencia nominal (Pmpp)	185	190	Wp
Corriente de cortocircuito (Isc)	8,15	8,33	A
Tensión en circuito abierto (Uoc)	30,40	30,50	V
Tensión (Umpp)	24,10	24,15	V
Corriente (Impp)	7,68	7,87	A
Grado de eficiencia η	13,4	13,7	%

* Bajo condiciones estándar de prueba STC (1000 W/m², en el espectro AM 1,5, temperatura de las células 25 °C)

Potencia a 800 W/m², NOCT, AM 1.5

Tipo de módulo	S 185M50 Integration Deluxe	S 190M50 Integration Deluxe	
Potencia nominal (Pmpp)	133	137	Wp
Corriente de cortocircuito (Isc)	6,54	6,69	A
Tensión en circuito abierto (Uoc)	27,55	27,65	V
Tensión (Umpp)	21,31	21,38	V
Corriente (Impp)	6,26	6,41	A

Propiedades térmicas

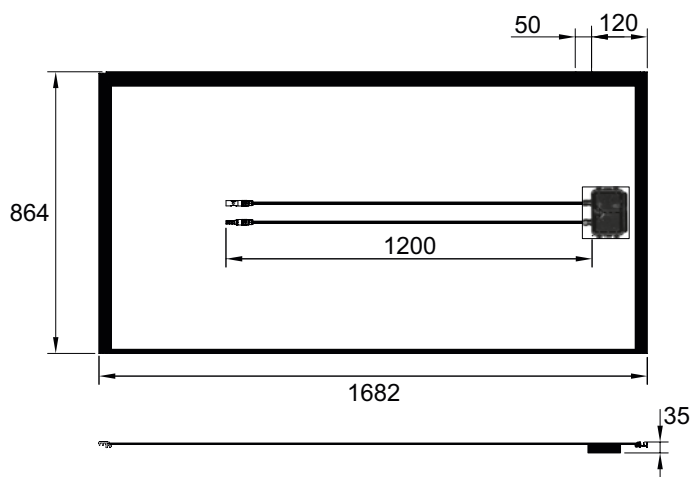
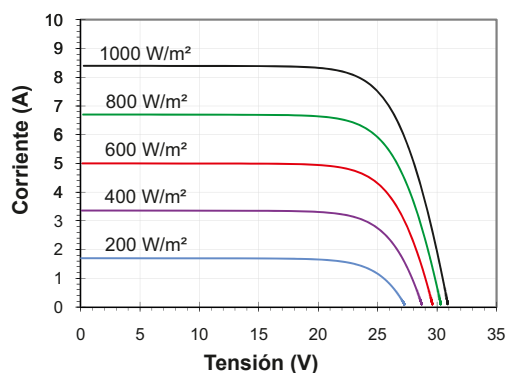
Coefficiente de temperatura Pmpp	-0,43 %/K
Coefficiente de temperatura Uoc	-0,36 %/K
Coefficiente de temperatura Isc	0,03 %/K
NOCT	46 °C

Otros datos técnicos

Rango de potencias (clasificación positiva)	-0/+4,99 W
Tensión máxima del sistema	1000 V
Peso	17,5 ± 0,5 kg
Corriente inversa máxima, IR	12 A
Precisión de medición Pmpp bajo STC	± 3 %

Materiales utilizados

Número de células	50
Dimensiones de las células	156 mm x 156 mm
Parte frontal	vidrio solar templado
Caja de conexión	IP65



S-Class Integration Deluxe polycrystalline - S-Class Integration polycrystalline

Potencia bajo STC*

Tipo de módulo	S 185P50 Integration Deluxe	S 190P50 Integration Deluxe	S 185P50 Integration	S 190P50 Integration	S 195P50 Integration	
Potencia nominal (Pmpp)	185	190	185	190	195	Wp
Corriente de cortocircuito (Isc)	8,09	8,27	8,09	8,27	8,45	A
Tensión en circuito abierto (Uoc)	30,65	30,75	30,65	30,75	30,85	V
Tensión (Umpp)	24,10	24,15	24,10	24,15	24,20	V
Corriente (Impp)	7,68	7,87	7,68	7,87	8,06	A
Grado de eficiencia η	13,4	13,7	13,4	13,7	14,1	%

* Bajo condiciones estándar de prueba STC (1000 W/m², en el espectro AM 1,5, temperatura de las células 25 °C)

Potencia a 800 W/m², NOCT, AM 1.5

Tipo de módulo	S 185P50 Integration Deluxe	S 190P50 Integration Deluxe	S 185P50 Integration	S 190P50 Integration	S 195P50 Integration	
Potencia nominal (Pmpp)	133	137	133	137	140	Wp
Corriente de cortocircuito (Isc)	6,49	6,64	6,49	6,64	6,78	A
Tensión en circuito abierto (Uoc)	27,78	27,87	27,78	27,87	27,96	V
Tensión (Umpp)	21,31	21,35	21,31	21,35	21,40	V
Corriente (Impp)	6,26	6,41	6,26	6,41	6,51	A

Propiedades térmicas

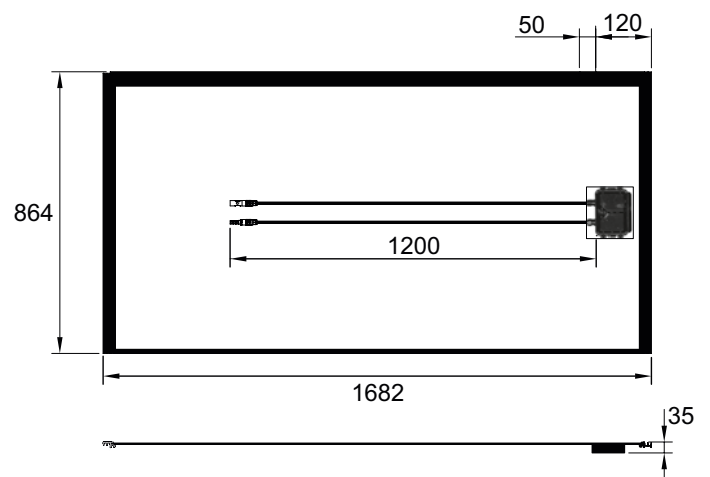
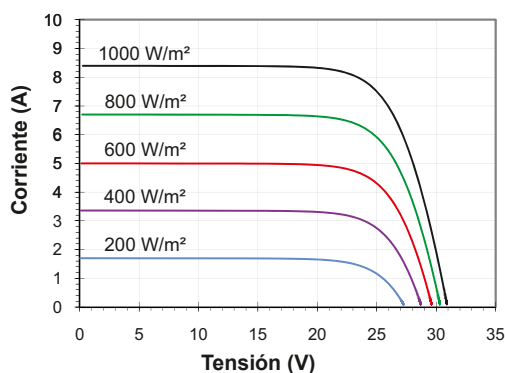
Coefficiente de temperatura Pmpp	-0,45 %/K
Coefficiente de temperatura Uoc	-0,36 %/K
Coefficiente de temperatura Isc	0,028 %/K
NOCT	46 °C

Otros datos técnicos

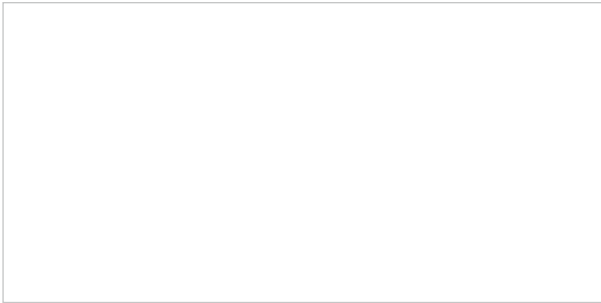
Rango de potencias (clasificación positiva)	-0/+4,99 W
Tensión máxima del sistema	1000 V
Peso	17,5 ± 0,5 kg
Corriente inversa máxima, IR	12 A
Precisión de medición Pmpp bajo STC	± 3 %

Materiales utilizados

Número de células	50
Dimensiones de las células	156 mm x 156 mm
Parte frontal	vidrio solar templado
Caja de conexión	IP65



Su distribuidor CENTROSOLAR:



Sunshine is our business.

GERMANY

CENTROSOLAR AG
Stresemannstraße 163
22769 Hamburg
GERMANY
Tel.: +49 40 391065-0
hamburg@centrosolar.com

CENTROSOLAR AG
Otto-Stadler-Straße 23c
33100 Paderborn
GERMANY
Tel.: +49 5251 50050-0
paderborn@centrosolar.com

CENTROSOLAR AG
Daimlerstraße 22
87437 Kempten
GERMANY
Tel.: + 49 831 540214-0
kempten@centrosolar.com

INTERNATIONAL

CENTROSOLAR AMERICA INC.
8350 E. Evans Road, Suite E-1
Scottsdale, AZ 85260
USA
Tel.: +1 480 3482555
info.usa@centrosolar.com

CENTROSOLAR BELGIUM BVBA
Uitbreidingstraat 80
2600 Berchem
BELGIUM
Tel.: +31 344 767002
info.benelux@centrosolar.com

CENTROSOLAR BENELUX B.V.
De Prinsenhof 1.05
4004 LN Tiel
THE NETHERLANDS
Tel.: +31 344 767002
info.benelux@centrosolar.com

CENTROSOLAR CANADA INC.
3415 14th Avenue, Unit C
Markham, Ontario, L3R OH3
CANADA
Tel.: +1 9056044012
info.can@centrosolar.com

CENTROSOLAR FOTOVOLTAICO
ESPAÑA S.L.
Moll de Barcelona s/n
Edifici Nord, 7a planta
08039 Barcelona
SPAIN
Tel.: +34 93 3435048
info.espana@centrosolar.com

CENTROSOLAR FRANCE SARL
Espace Européen
15, chemin du Saquin, Batiment G
69130 Ecully
FRANCE
Tel.: +33 4 69848210
info.france@centrosolar.com

CENTROSOLAR HELLAS MEPE
Ag. Alexandrou 57-59
17561 Paleo Faliro
GREECE
Tel.: +30 210 6228791
info.hellas@centrosolar.com

CENTROSOLAR ITALIA S.R.L.
V.le del Lavoro 33
37036 S. Martino B.A. Verona
ITALY
Tel.: +39 045 8781225
info.italia@centrosolar.com

CENTROSOLAR UK LTD
Building 3, Chiswick Business Park
566 Chiswick High Road
London W4 5YA
GREAT BRITAIN
Tel.: +44 20 88495740
info.uk@centrosolar.com