

S-Class Professional

230 Wp ■ 235 Wp ■ 240 Wp ■ 245 Wp

A solução superior para uso profissional

- Adequado para zonas costeiras de elevada salinidade (Certificado DIN EN ISO 9227 NSS - teste de corrosão)
- Máximo rendimento mesmo com luz difusa
- Permite instalação em telhados inclinados, coberturas planas e no solo
- Orifícios de drenagem como prevenção de danos por geada
- Vidro anti-reflectivo inovador e repetidamente premiado
- Terminais de ligação auto-blocantes
- Classificação positiva da potência
- Produção na fábrica de CENTROSOLAR na Alemanha, certificada nos termos das normas DIN EN ISO 9001:2008 e 14001:2009
- Permite cargas até 5400 Pa
- Produto com garantia de 10 anos*
- Desempenho com garantia de até 26 anos*



* Para informações mais detalhadas consulte as condições de garantia da Centrosolar AG.



• Qualified, IEC 61215
• Safety tested, IEC 61730
• Periodic Inspection



Ensaio de névoa salina nos termos da norma DIN EN ISO 9227-NSS



S-Class Professional monocristalino

Potência em condições de ensaio padrão (STC)*

Tipo de módulo	S 230M60 Professional	S 235M60 Professional	S 240M60 Professional	S 245M60 Professional	
Potência nominal (Pmpp)	230	235	240	245	Wp
Corrente de curto-circuito (Isc)	8,48	8,59	8,70	8,82	A
Tensão em vazio (Uoc)	36,39	36,46	36,53	36,60	V
Tensão (Umpp)	28,65	28,70	28,75	28,80	V
Corrente (Impp)	8,03	8,19	8,35	8,51	A
Eficiência η	14,0	14,3	14,6	14,9	%

* Em condições de ensaio padrão STC (1000 W/m²; massa de ar: 1,5; temperatura das células: 25°C)

Potência a 800 W/m², NOCT, AM 1,5

Tipo de módulo	S 230M60 Professional	S 235M60 Professional	S 240M60 Professional	S 245M60 Professional	
Potência nominal (Pmpp)	166	169	173	177	Wp
Corrente de curto-circuito (Isc)	6,81	6,89	6,98	7,08	A
Tensão em vazio (Uoc)	32,98	33,05	33,11	33,17	V
Tensão (Umpp)	25,33	25,37	25,42	25,46	V
Corrente (Impp)	6,54	6,67	6,80	6,93	A

Características térmicas

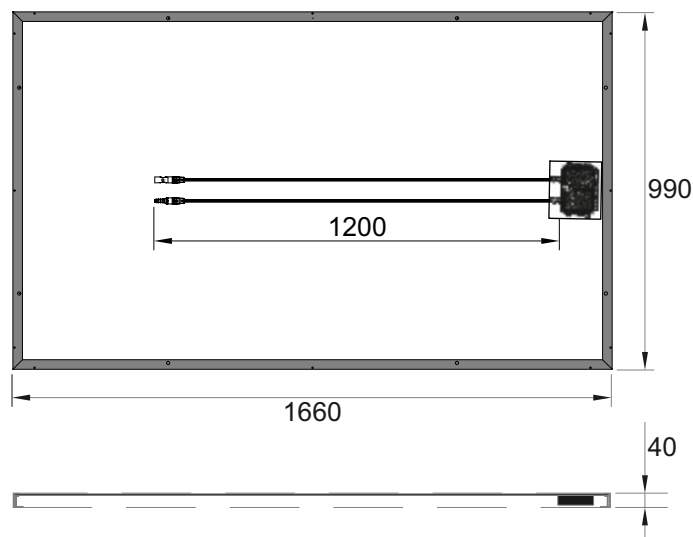
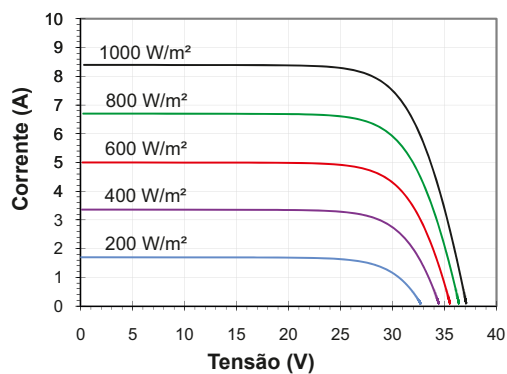
TK Pmpp	-0,43 %/K
TK Uoc	-0,35 %/K
TK Isc	0,03 %/K
NOCT	46 ± 2 °C

Outros dados técnicos

Amplitude de classes (classificação positiva)	-0/+4,99 W
Tensão máxima do sistema	1000 V
Peso	20 ± 0,5 kg
Capacidade de corrente inversa IR	15 A
Precisão de medição Pmpp em STC	± 3 %

Materiais utilizados

Número de células	60
Dimensões das células	156 mm x 156 mm
Parte da frente	vidro solar temperado
Tomada de ligação	IP65



S-Class Professional policristalino

Potência em condições de ensaio padrão (STC)*

Tipo de módulo	S 230P60 Professional	S 235P60 Professional	S 240P60 Professional	S 245P60 Professional	
Potência nominal (Pmpp)	230	235	240	245	Wp
Corrente de curto-circuito (Isc)	8,48	8,59	8,70	8,82	A
Tensão em vazio (Uoc)	36,39	36,46	36,53	36,60	V
Tensão (Umpp)	28,65	28,70	28,75	28,80	V
Corrente (Impp)	8,03	8,19	8,35	8,51	A
Eficiência η	14,0	14,3	14,6	14,9	%

* Em condições de ensaio padrão STC (1000 W/m²; massa de ar: 1,5; temperatura das células: 25°C)

Potência a 800 W/m², NOCT, AM 1,5

Tipo de módulo	S 230P60 Professional	S 235P60 Professional	S 240P60 Professional	S 245P60 Professional	
Potência nominal (Pmpp)	166	169	173	177	Wp
Corrente de curto-circuito (Isc)	6,81	6,89	6,98	7,08	A
Tensão em vazio (Uoc)	32,98	33,05	33,11	33,17	V
Tensão (Umpp)	25,33	25,37	25,42	25,46	V
Corrente (Impp)	6,54	6,67	6,80	6,93	A

Características térmicas

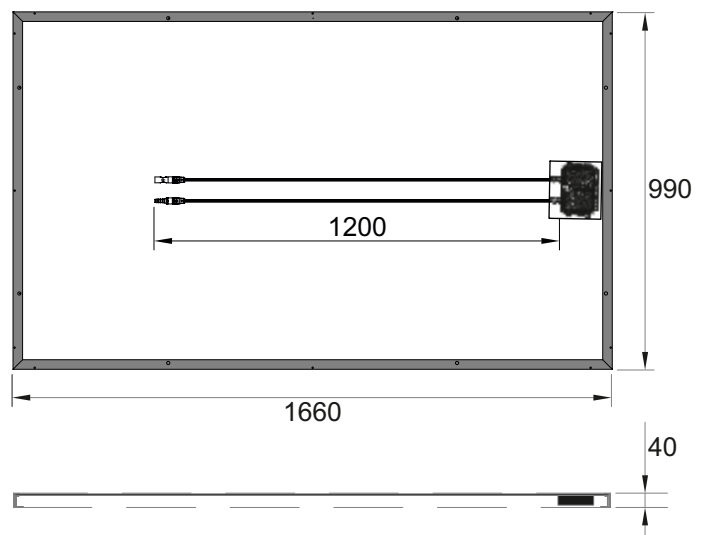
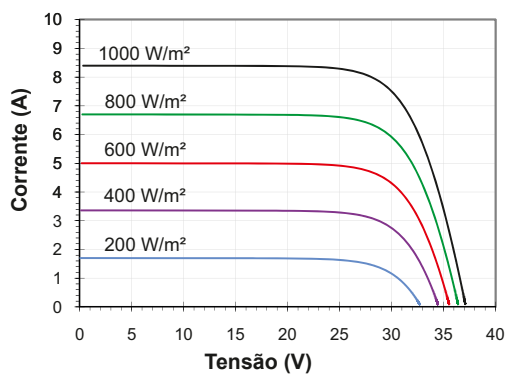
TK Pmpp	-0,43 %/K
TK Uoc	-0,35 %/K
TK Isc	0,03 %/K
NOCT	46 ± 2 °C

Outros dados técnicos

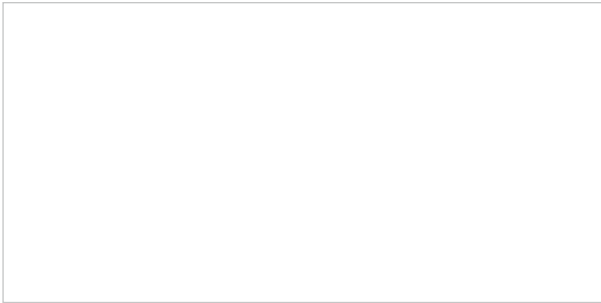
Amplitude de classes (classificação positiva)	-0/+4,99 W
Tensão máxima do sistema	1000 V
Peso	20 ± 0,5 kg
Capacidade de corrente inversa IR	15 A
Precisão de medição Pmpp em STC	± 3 %

Materiais utilizados

Número de células	60
Dimensões das células	156 mm x 156 mm
Parte da frente	vidro solar temperado
Tomada de ligação	IP65



O seu parceiro CENTROSOLAR:



Sunshine is our business.

GERMANY

CENTROSOLAR AG
Stresemannstraße 163
22769 Hamburg
GERMANY
Tel.: +49 40 391065-0
hamburg@centrosolar.com

CENTROSOLAR AG
Otto-Stadler-Straße 23c
33100 Paderborn
GERMANY
Tel.: +49 5251 50050-0
paderborn@centrosolar.com

CENTROSOLAR AG
Daimlerstraße 22
87437 Kempten
GERMANY
Tel.: + 49 831 540214-0
kempten@centrosolar.com

INTERNATIONAL

CENTROSOLAR AMERICA INC.
8350 E. Evans Road, Suite E-1
Scottsdale, AZ 85260
USA
Tel.: +1 480 3482555
info.usa@centrosolar.com

CENTROSOLAR BELGIUM BVBA
Uitbreidingstraat 80
2600 Berchem
BELGIUM
Tel.: +31 344 767002
info.benelux@centrosolar.com

CENTROSOLAR BENELUX B.V.
De Prinsenhof 1.05
4004 LN Tiel
THE NETHERLANDS
Tel.: +31 344 767002
info.benelux@centrosolar.com

CENTROSOLAR CANADA INC.
3415 14th Avenue, Unit C
Markham, Ontario, L3R OH3
CANADA
Tel.: +1 9056044012
info.can@centrosolar.com

CENTROSOLAR FOTOVOLTAICO
ESPAÑA S.L.
Moll de Barcelona s/n
Edifici Nord, 7a planta
08039 Barcelona
SPAIN
Tel.: +34 93 3435048
info.espana@centrosolar.com

CENTROSOLAR FRANCE SARL
Espace Européen
15, chemin du Saquin, Batiment G
69130 Ecully
FRANCE
Tel.: +33 4 69848210
info.france@centrosolar.com

CENTROSOLAR HELLAS MEPE
Ag. Alexandrou 57-59
17561 Paleo Faliro
GREECE
Tel.: +30 210 6228791
info.hellas@centrosolar.com

CENTROSOLAR ITALIA S.R.L.
V.le del Lavoro 33
37036 S. Martino B.A. Verona
ITALY
Tel.: +39 045 8781225
info.italia@centrosolar.com

CENTROSOLAR UK LTD
Building 3, Chiswick Business Park
566 Chiswick High Road
London W4 5YA
GREAT BRITAIN
Tel.: +44 20 88495740
info.uk@centrosolar.com